

HIR
Linear system

青岛海瑞卓越工业科技有限公司

公司网址：www.hir-japan.com

手 机：175 0532 0578(同微信)

电 话：0532-830 51777

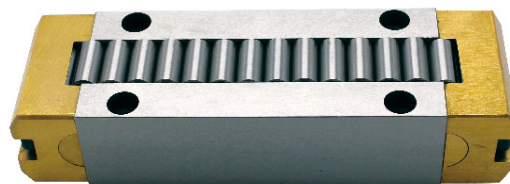
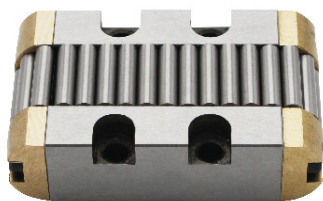
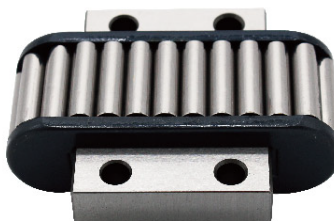
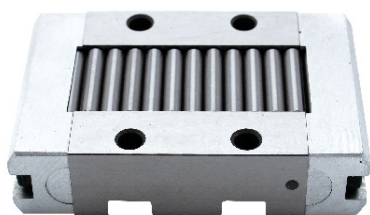
Q Q：2398398998

公司地址：青岛市市北区康定路18-236室



LM滚柱滚动块

直线运动产品目录
Linear motion product catalogue



山东服务中心
Shandong service center



企业简介

青岛海瑞卓越工业科技有限公司——（日本HIR/海瑞——山东服务中心）专业代理销售：日本HIR直线轴承(公制直线轴承、英制直线轴承、不锈钢直线轴承、耐高温直线轴承)等直线衬套、HIR直线光轴（空心轴、不锈钢光轴）、HIR交叉滚子导轨、交叉滚子滑台、HIR交叉滚子轴承、HIR滚柱滚动块等传动产品。

我公司一直秉承“信誉第一、客户至上”的经营理念服务新老客户。并设有专业的销售与售后服务团队，及时为客户提供产品资料、技术指导等服务。可以根据客户图纸要求为客户解决直线光轴的轴端非标加工，滚动块的非标定制等问题。

日本HIR质量可靠，性价比高，也得到了广大用户的认可与好评，在大陆销量逐年上涨，也代替了一些日本、德国等其他品牌的产品。为客户创造更高的价值！

HIR用户分布全国各地，为了更好的服务用户、开拓市场，诚招国内优秀代理商，让我们一道努力为工业发展做贡献！

诚信

创新

责任

Introduction



特长与类型

平面滚子轴承

平面滚子轴承优点:

- 一.平面滚子轴承是在精密的底座上装入滚子做高精度无限直线运动的直线运动装置。额定负荷大，刚性高，即便是承载重负荷和变动负荷弹性变位量也小，能获得顺畅的直线运动。
- 二.采用滚动导轨块可获得较高的灵敏度和高性能的平面直线运动。在进行低速往复运动或微调时控制性能优越，移动轻便，没有爬行。
- 三.滚动导轨块摩擦系数小，滚珠在滚动时导向好，能自动定心，因而可以提高机械的跟随性和定位精度。
- 四.采用滚动导轨块，不受机床床身的长度限制，可按照HIR系列规定的载荷值选用规格和滚动导轨块数量。他的承载能力是传统滚珠轴承的10倍以上。
- 五.滚动导轨块采用GCr15轴承钢，并经过严格热处理，所以在长期往复运动后，实验证明磨损少，可长期保持高精度。
- 六.HIR滚动导轨块润滑系统简单，润滑容易，机床维修方便。
- 七.HIR滚动导轨块，定位基准精度高，因此装配拆卸调整极其方便。

平面滚子轴承精度 (mm)

表1

精度等级	公差	分组允差				
		I	II	III	IV	V
普通	0.01	-	-	-	-	-
P6	0.005	+0.002 +0.0015	+0.015 +0.010	-	-	-
P5	0.003	+0.020 +0.017	+0.017 +0.014	+0.014 +0.011	+0.011 +0.008	-
P4	0.002	+0.020	+0.018	+0.016	+0.014	+0.012
		+0.018	+0.016	+0.014	+0.012	+0.010

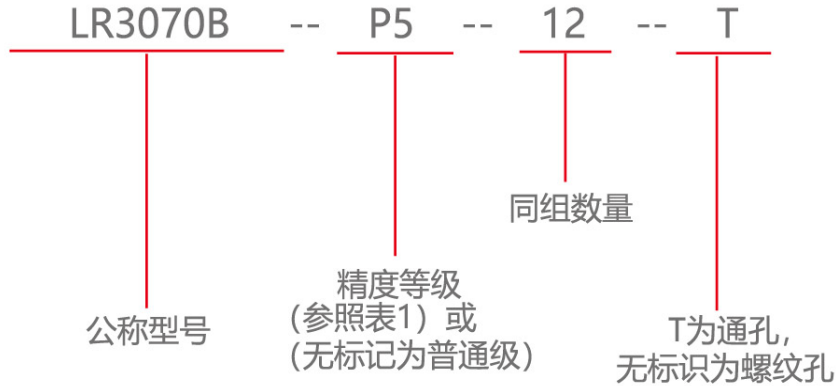
产品说明:

- 一. LR-B系列规格型号是以产品尺寸宽度*长度来命名,如: LR2562B 其中25为滚动块宽度,62为滚动块长度。(单位mm)
 2. LR-RN系列规格型号是以产品尺寸载体宽度*长度来命名,如: LR2050RN 其中20为滚动块载体宽度,50为滚动块长度。(单位mm)
 3. LRS系列规格型号是以产品尺寸高度*长度来命名,如: LRS26102 其中26为滚动块高度,102为滚动块长度。(单位mm)
- 二.精度等级: 普通级、P6级、P5级、P4级各级公差值0.01、0.005、0.003、0.002供用户选择,分组允差是工厂允差。
- 例:滚动块普通级、P6级都在同组公差内,P5、P4两组对用户、一组数量的公差保证在0.003mm、0.002mm以内,对制造厂则可按分组允差值制造。

特长与类型

平面滚子轴承

订货示例:



注意事项:

- 一.使用HIR滚动导轨块时要注意基准选择，以一侧为基准测量，对侧要保证平行，一组导轨块要求在同一平面内。
- 二.导轨块滚珠与保持器侧面不接触，所以保持器不需要加固，可用专用安装配件简单固定。
- 三.若对床身轨道面进行HRC58(=HV653)或更高表面硬化，一充分发挥导轨块性能，则轨面硬化必须达到1-2mm。

订货须知:

- 一.用户在订货时必须标明一组数量及精度等级（见滚动导轨块精度表表1）。
- 二.用户在订货时必须标明是螺孔还是通孔的连接结构形式。
- 三.本系列以外的特殊规格可洽谈订货。

额定负荷:

平面滚子轴承的额定负荷表示相对于下压负荷的额定负荷，其概要如下所示。

一.基本额定动负荷C

基本额定动负荷是指一群相同的平面滚子轴承分别行走 100×10^3 m的距离，单齐总90%的平面滚子在未印滚动疲劳二发生材料损伤时，所施加的一定方向和大小的负荷。

二.基本额定静负荷Co

基本额定静负荷是指负荷最大的滚动体与轨道接触部中央，产生的一定大小接触应力时所收到的静负荷。

特长与类型

平面滚子轴承

使用时的注意事项:

轨道面

安装侧轨道面的标明硬度和表面光洁度的推荐值如表2所示，最小有效硬化层深度的推荐值如表3和表4所示。

表2 轨道面的表面硬度和表面光洁度

项目	推荐值	备注
表面硬度	58~64HRC	表面硬度低时，在额定负荷上乘以硬度系数。
表面光洁度	0.2 μmRa 以下	在对精度要求不严格的部位也可在
	(0.8 μmRy 以下)	0.8 μmRa (3.2 μmRy) 左右使用。

表3 轨道面的最小有效硬化层深度

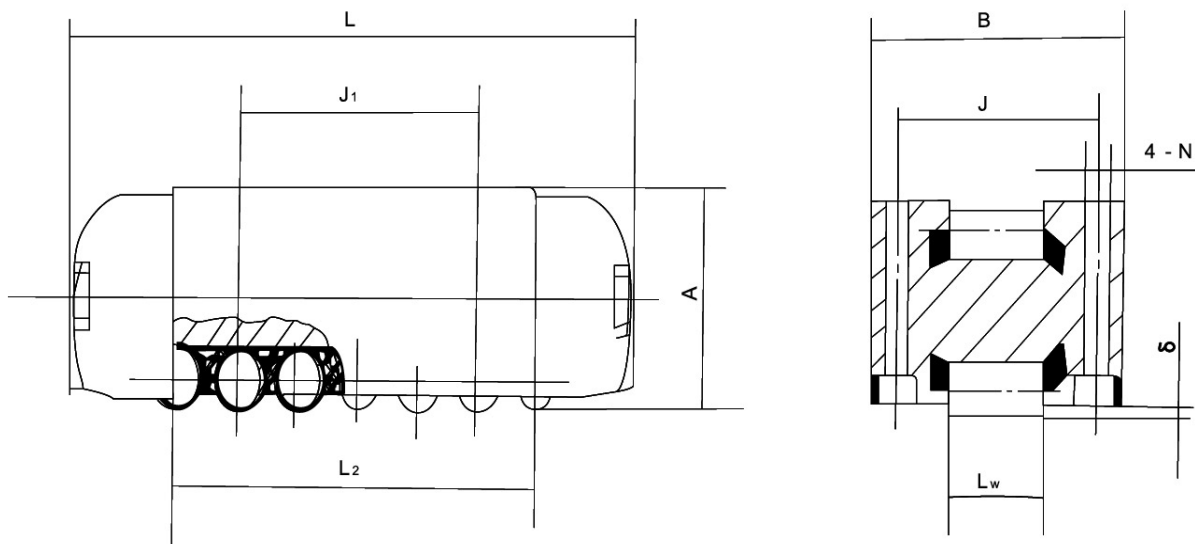
公称型号		最小有效硬化层深度的推荐值
LR2562B	LRS16069	0.8
LR3070B	LRS19105	1.0
LR40102B	LRS26086	1.0
LR40126B	LRS26102	2.0
	LRS38134	2.5
	LRS38206	3.0

表4 轨道面的最小有效硬化层深度

公称型号	最小有效硬化层深度的推荐值
SR1540RN	0.8
SR2050RN	
SR2560RN	1.0
SR3270RN	
SR4090RN	1.5
SR50125RN	2.0

LR--B系列

平面滚子轴承

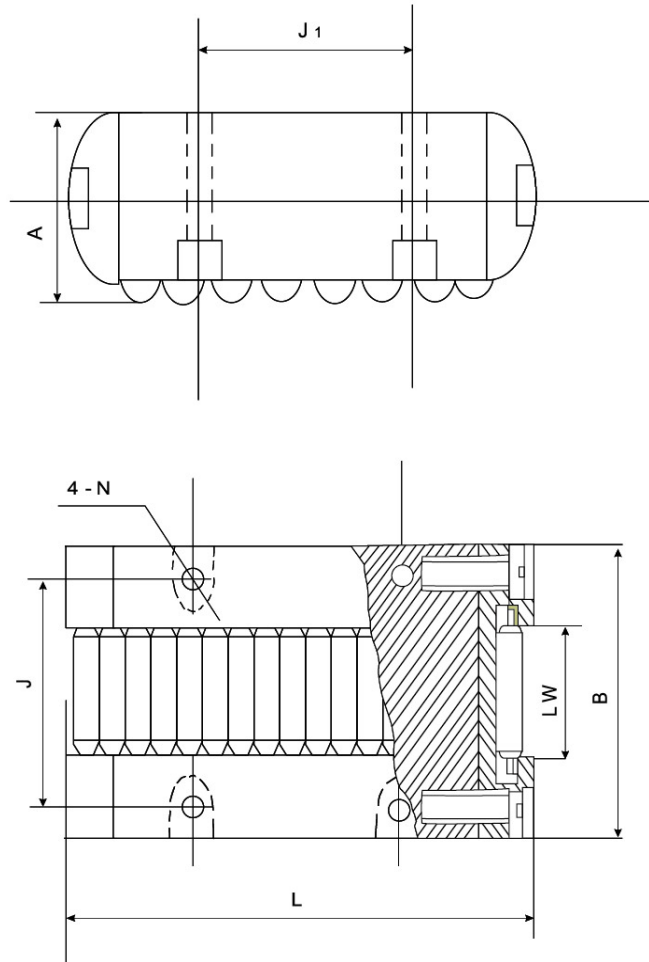


型号	基本尺寸 (单位mm)										基本额定载荷 (N)	
	A	B	L	J ₁	J	T ₁	L ₂	N	δ	LW	动C	静C ₀
LR2562B	17	25	62	20	19.5		35	3.4	0.3	10	38600	26600
LR2562B-K	17	25	62	15		8.5	35	4.5	0.3	10	38600	26600
LR3070B	20	30	70	26	22		43.2	3.4	0.3	12	92800	53500
LR3070B-K	20	30	70	22		10	43.2	4.5	0.3	12	92800	53500
LR40102B	25	40	102	44	30		65	4.5	0.5	16	143000	86200
LR40102B-K	25	40	102	30		12.5	65	6.5	0.5	16	143000	86200
LR40126B	30	40	128	60	30		88.4	4.5	0.5	16	151000	92600
LR40126B-K	30	40	128	45		15	88.4	6.5	0.5	16	151000	92600
LR52140B	40	52	140	60	40		90	6.5	0.5	20	2740000	2029600
LR124133B	100	124	333	120	102		211	11	1	60	100T	80T

注：LR2562B-K其中K为侧面安装孔。

LR--K系列

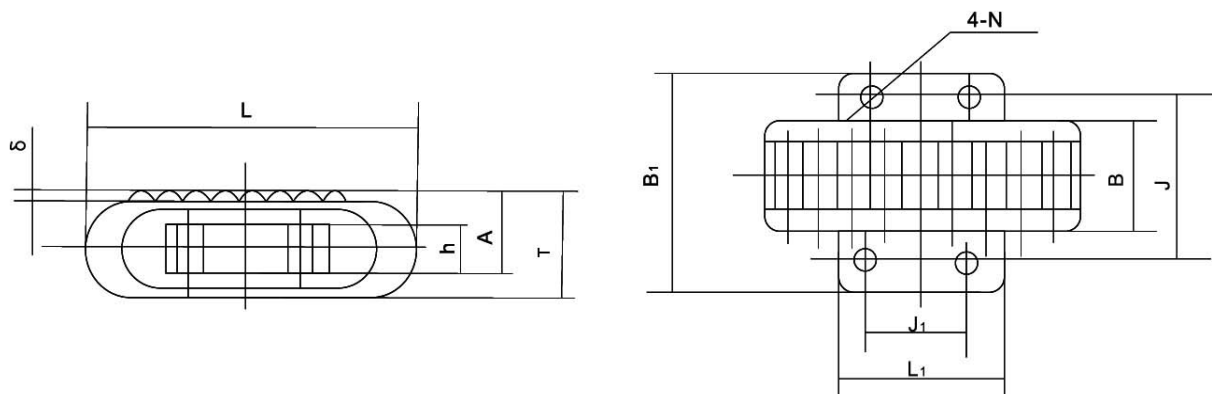
平面滚子轴承



型号	基本尺寸 (单位mm)							基本额定载荷 (N)	
	A	B	L	J ₁	J	N	LW	动C	静C ₀
LR3050K	16.5	30	50.6	12	23	3.4	12	18000	15500
LR3662K	17.5	36	62.6	18	29	4.5	14	38600	26600
LR4575K	21	45	75	20	36	5.5	18	62300	41200
LR5585K	21.5	55	85	27	44	5.5	20	92800	53500
LR68105K	30	68	105	36	54	7	26	143000	86200
LR82145K	42	82	144	40	66	9	30	260000	152000

SR--RN系列

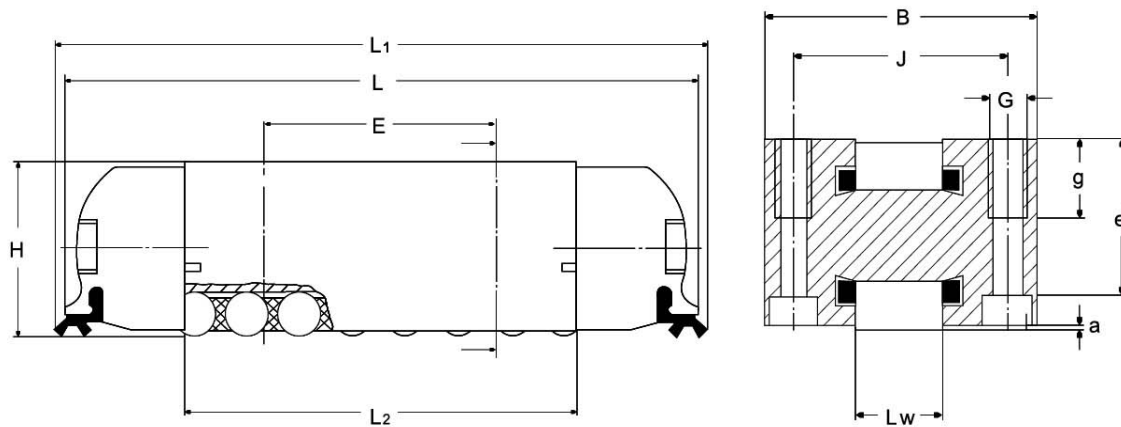
平面滚子轴承



型号	基本尺寸 (单位mm)											基本额定载荷 (N)	
	B	L	B1	A	T	L1	h	S	J	J1	N	动C	静C ₀
SR1540RN	15	40	30	11	15	20	7	0.2	23	12	3.4	21100	11100
SR2050RN	20	50	36	12	16	30	8	0.2	29	18	3.4	44200	19500
SR2560RN	25	60	45	14	19	35	9	0.2	36	20	4.5	68000	29000
SR3270RN	32	70	55	15	20	45	10	0.3	44	27	5.5	120000	46000
SR4087RN	40	87	68	21	28	55	14	0.3	54	35	6.5	189100	71000
SR50125RN	50	125	82	30	40	78	20	0.4	66	50	8.5	333000	112000

LRS系列

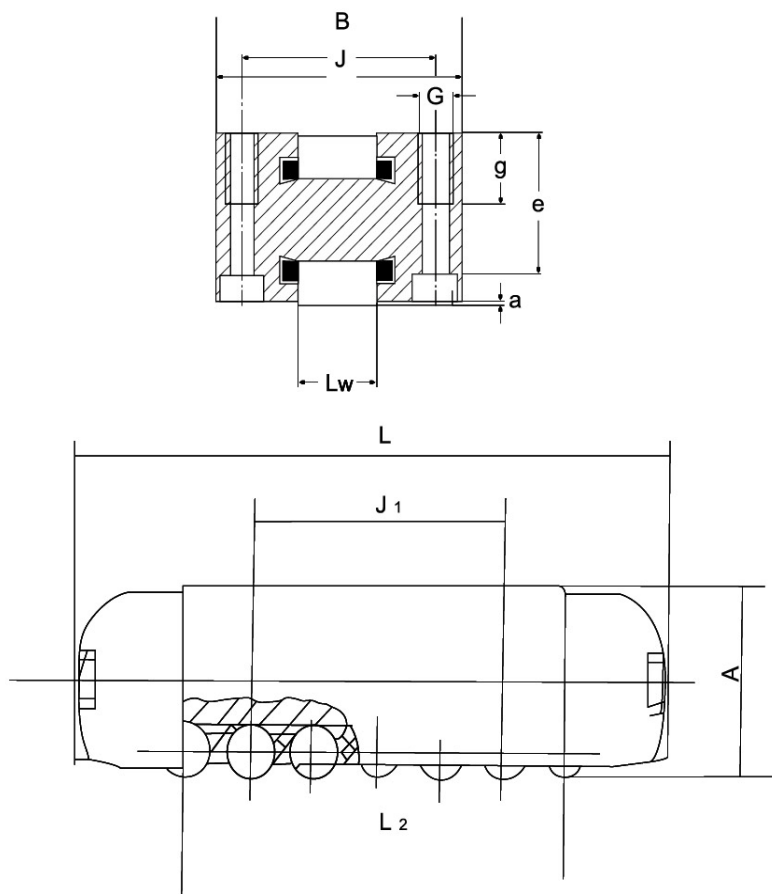
平面滚子轴承



型号	基本尺寸 (单位mm)											基本额定载荷 (N)	
	A	B	L	J ₁	J	L ₂	G	a	LW	e	g	动C	静C ₀
LRS16062	16	25	62	17	19.5	36	M4	0.2	10	12.5	5	38600	26600
LRS19069	19	27	69	25.5	20.6	44	M4	0.2	10	15.5	6	42000	33000
LRS19105	19	27	105	50	20.6	78.5	M4	0.2	10	15.5	6	72000	66000
LRS26086	26	40	86	28	30	53	M6	0.5	16	21	10	76000	56000
LRS26102	26	40	102	44	30	65	M6	0.5	16	21	10	95000	75000
LRS26126	26	40	126	68	30	90	M6	0.5	16	21	10	122000	103000
LRS38134	38	52	134	51	41	85	M8	0.5	20	31	14	179000	133000
LRS38206	38	52	206	102	41	158	M8	0.5	20	31	14	305000	265000
LRS65210	65	76	211	76	62	134	M10	0.5	30	55	22	465000	345000
LRS85280	85	104	281	101.5	82.5	185	M14	0.5	40	73	30	840000	620000

RUS--B(保持器) 系列

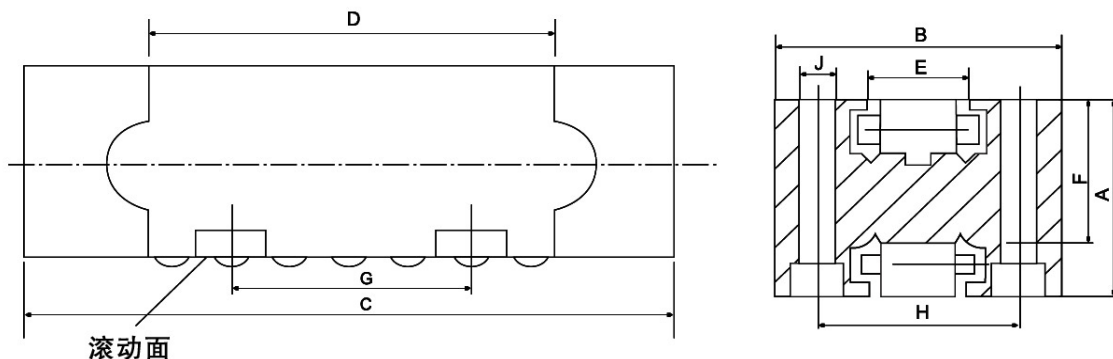
平面滚子轴承



型号	基本尺寸 (单位mm)												基本额定载荷 (N)	
	H	L	B	L1	L2	LW	a	E (±0.1)	J (±0.1)	G	g	e	动C	静C ₀
RUS26086B	26	86	40	89	52.3	16	0.5	28	30	M6	10	21	76000	56000
RUS26102B	26	102	40	105	66.7	16	0.5	44	30	M6	10	21	95000	75000
RUS26126B	26	126	40	129	91	16	0.5	68	30	M6	10	21	122000	103000
RUS38164B	38	134	52	137	88	20	0.5	51	41	M8	14	31	179000	133000
RUS38206B	38	206	52	209	158	20	0.5	102	41	M8	14	31	305000	265000

LR--Z系列

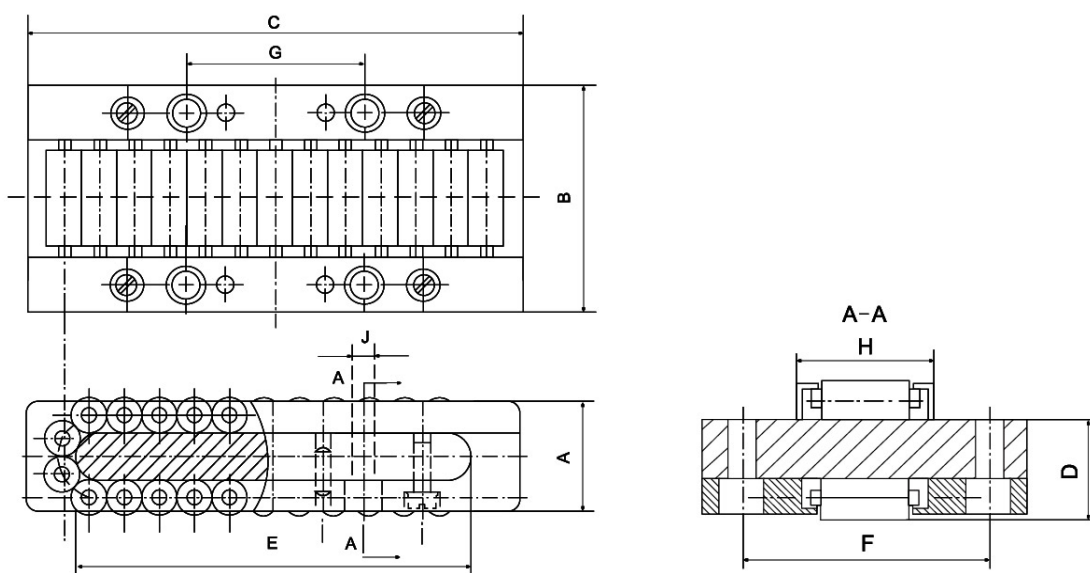
平面滚子轴承



型号	基本尺寸 (单位mm)										基本额定载荷 (KG)	
	A	B	C	D	E	F	G (±0.1)	H (±0.1)	J		动C	静C ₀
									T	L		
LR2560Z	17	25	60.3	35	10	13	20	19.5	Φ 3.3	M4	2660	3860
LR2670Z	19.1	25.4	69.4	41.4	9.1	14	25.5	20.6	Φ 3.4		3750	4400
LR2764Z	19	27	64.1	39	10.3	14	25.5	20.5	Φ 3.3	M4	4120	6320
LR3070Z	20	30	68.5	42.5	12.3	15	26	23	Φ 3.3	M4	5350	9280
LR3896Z	28.6	38.1	96	57.2	16.2	21	38	31	Φ 4.5		8600	10700
LR40100Z	26	40	101	62	13.5	19	44	30	Φ 5	M6	8620	14300
LR40125Z	26	40	125	62.3	13.5	19	68	30	Φ 6.8	M8	8620	14300
LR52410Z	38	52	140	92.5	19.8	29	51	41	Φ7		12000	16000
LR52203Z	38	52	203	156	19.8	29	102	41	Φ 6.8	M8	20296	27400
LR76198Z	57.2	76.2	198	124	30.2	42	76.2	62	Φ 6.8	M8	30000	40000
LR104280Z	85	104	281	185	40	73	102	82.5		M10	62000	84000
LR124333Z	100	124	333	212	60.3	73	120	103	Φ11		80000	100000

LR--C系列

平面滚子轴承



型号	基本尺寸 (单位mm)									基本额定载荷 (KG)	
	A	B	C	D	E	F (±0.1)	G (±0.1)	H	J	动C	静C ₀
LR3475C	12.7	34	75	18.7	57	27.7	27	23.7	Φ3	3300	3600
LR47104C	20	47	104	28	85	39	38	30	Φ5	6800	8850
LR64140C	27	64	140	37	115	49	51	37	Φ5.5	11000	14000

销售网点

HIR已经在世界各地以及国内各省市设置了完善的销售与服务网络，为您提供准确、高效的服务，并及时与总公司联系，竭诚为您提供直线运动相关的系列产品，并及时了解并解决直线运动产品的相关问题。



